

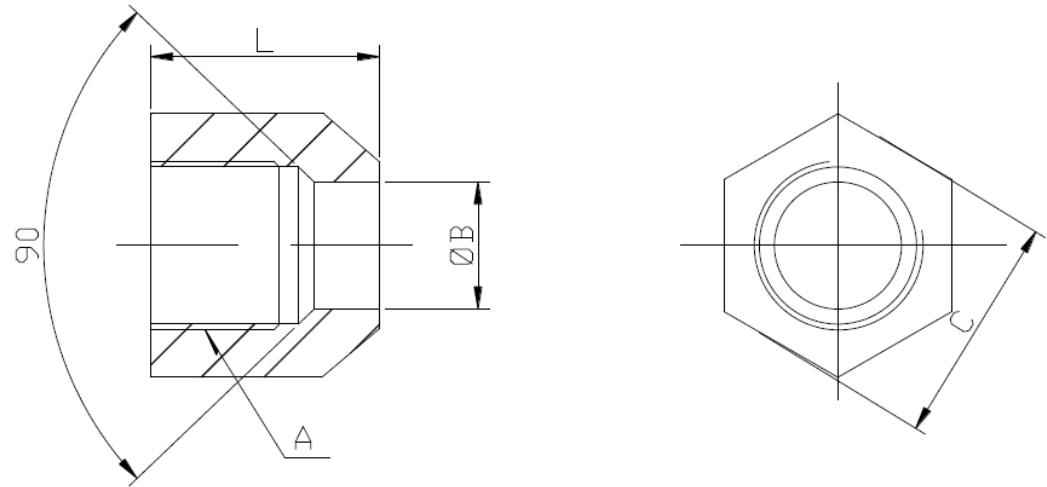


Гайки ГСМ:

Соответствуют требованиям:
ТУ-3615-030-89018458-2004.

Изготовлены из латунного шестигранника,
толщина стенки больше импортных аналогов.

Максимальное рабочее давление – 45 бар.
Рабочая температура -50...+110 °С



| Наименование | Ø A, SAE | ØB, мм | C, мм | L, мм | Цена, р |
|--------------|----------|--------|-------|-------|---------|
| ГСМ 4-4 | 1/4" | 6,5 | 17 | 15 | 54 |
| ГСМ 4-6 | 1/2" | 8,6 | 22 | 18 | 84 |
| ГСМ 4-8 | 1/2" | 10,6 | 24 | 20 | 86 |

ГСМ 4-4 используется для подсоединения трубки диаметром 6 мм к штуцеру, например, к клапану шредера, реле давления.

ГСМ 4-6 используется для подсоединения жидкостной трубки диаметром 8 мм к ТРВ (Терморегулирующий вентиль).

ГСМ 4-8 используется для подсоединения жидкостной трубки диаметром 10 мм к ТРВ.

* Всегда в наличии на складе.

* Срок изготовления партии (от 1000 шт.) 2 недели.