

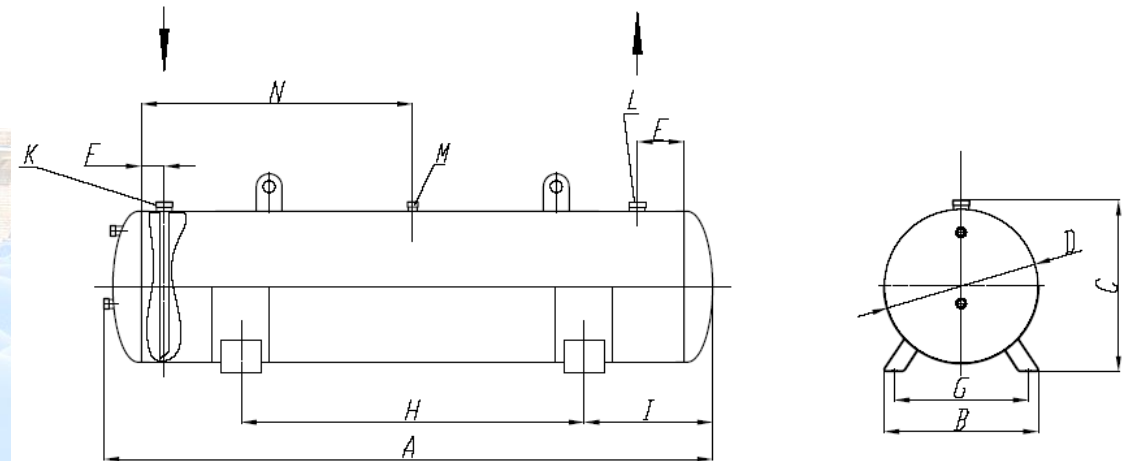


## Ресиверы горизонтальные:

Соответствуют требованиям:  
ТУ-3615-030-89018458-2004

Стандартная серия включает, также вертикальные модели.

Максимальное рабочее давление – 28 бар.  
Рабочая температура -45...+50 °С



№ п/п	Тип	Объем, дм <sup>3</sup>	Масса, кг	Габаритные размеры										Соединения			Цена, с НДС, руб. (розница)		
				A, мм	B, мм	C, мм	D, мм	E, мм	F, мм	G, мм	H, мм	I, мм	J, мм	N, мм	Выход, К дюйм	Вход, L дюйм		Предохранительный клапан, M, дюйм	
1	РГЛ 0105	120	45	1490	400	390	325	210	225	310	900	280	13	740	1 3/4"-12 UNF	2 1/4"-12 UNF	1 1/4"-12 UNF	2	16 450
2	РГЛ 0160	180	83	1400	465	505	408	270	268	365	800	320	13	715	54 мм	64 мм	1 1/4"-12 UNF	2	28 450
3	РГЛ 1230	245	120	1570	560	630	458	300	325	460	1000	420	13	775	64 мм	76 мм	1 1/4"-12 UNF	2	34 350
4	РГЛ 1320	365	195	1300	650	800	610	340	385	550	500	565	13	615	76 мм	76 мм	1 1/4"-12 UNF	2	51 200

\* По желанию возможна комплектация ресиверов по Вашему заказу. Срок изготовления партии (от 4 шт.) 8 недель.



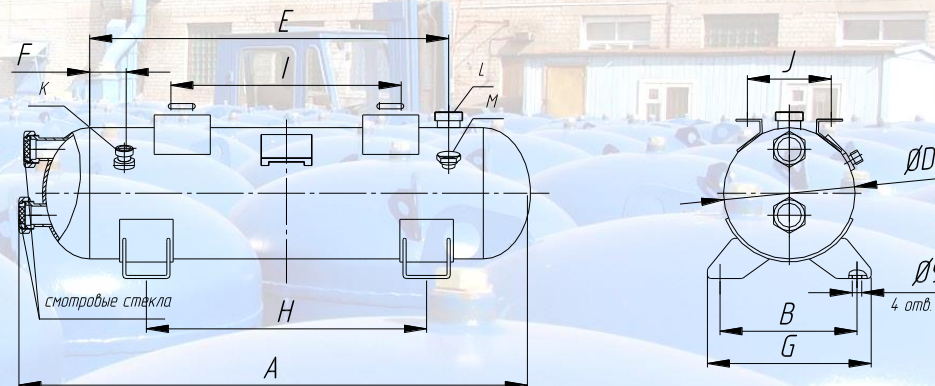
## Ресиверы горизонтальные:

Соответствуют требованиям:  
ТУ-3615-030-89018458-2004

Стандартная серия включает, также вертикальные модели.

Максимальное рабочее давление – 28 бар.

Рабочая температура -45...+50 °С



№ п/п	Тип	Объем, дм <sup>3</sup>	Масса, кг	Габаритные размеры										Соединения			Стекло смотровое, шт.	Цена, с НДС, руб. (розница)
				A, мм	B, мм	C, мм	D, мм	E, мм	F, мм	G, мм	H, мм	I, мм	J, мм	Выход, К дюйм	Вход, L дюйм	Предохранительный клапан, M, дюйм		
1	РГЛ 025	25	28	815	260	270	219	135	165	220	445	260	215	1 ¼"-12 UNF	1 ¼"-12 UNF	1 ½"-12 UNF	2	6 680
2	РГЛ 040	40	29	900	300	305	258	130	160	260	500	300	160	1 ¼"-12 UNF	1 ¼"-12 UNF	1 ¼"-12 UNF	2	10 490
3	РГЛ 070	70	40	990	400	390	325	180	222	310	500	320	190	1 ¾"-12 UNF	1 ¾"-12 UNF	1 ¼"-12 UNF	2	12 590



*\* По желанию возможна комплектация ресиверов по Вашему заказу. Срок изготовления партии (от 10 шт.) 8 недель.*

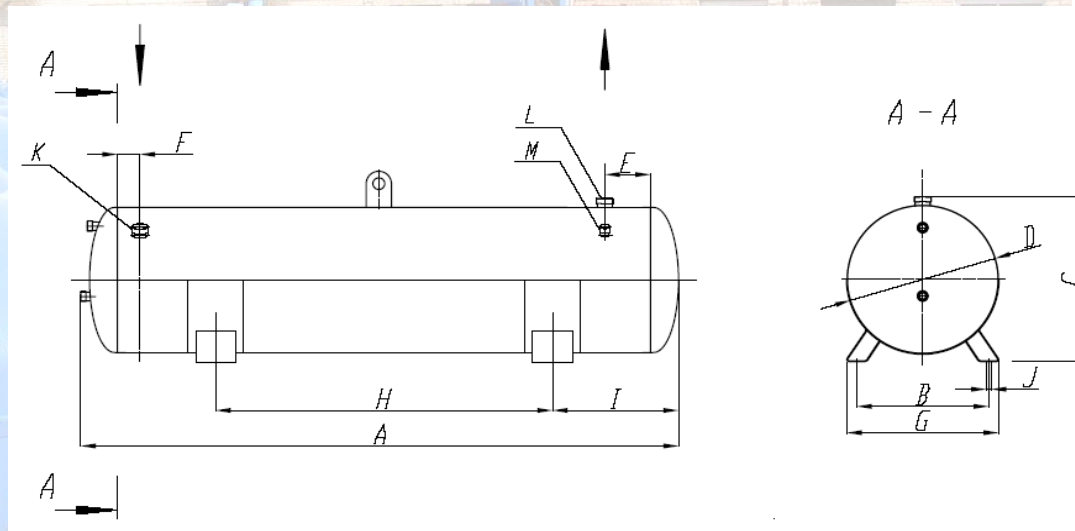
## Ресиверы горизонтальные:

Соответствуют требованиям:  
ТУ-3615-030-89018458-2004

Стандартная серия включает, также вертикальные модели.

Максимальное рабочее давление – 28 бар.

Рабочая температура -45...+50 °С



№ п/п	Тип	Объем, дм <sup>3</sup>	Масса, кг	Габаритные размеры										Соединения			Стекло смотровое, шт.	Цена, с НДС, руб. (розница)
				A, мм	B, мм	C, мм	D, мм	E, мм	F, мм	G, мм	H, мм	I, мм	J, мм	Выход, K дюйм	Вход, L дюйм	Предохранительный клапан, M, дюйм		
1	РГЛ 025	25	28	815	260	270	219	135	165	220	445	200	9	1 ¼"-12 UNF	1 ¼"-12 UNF	1 ½"-12 UNF	2	6 680
2	РГЛ 040	40	29	900	300	305	258	130	160	260	500	185	9	1 ¼"-12 UNF	1 ¼"-12 UNF	1 ¼"-12 UNF	2	10 490
3	РГЛ 070	70	40	990	400	390	325	180	222	310	500	270	13	1 ¾"-12 UNF	1 ¾"-12 UNF	1 ¼"-12 UNF	2	12 590

*\* По желанию возможна комплектация ресиверов по Вашему заказу. Срок изготовления партии (от 10 шт.) 8 недель.*